

Návod k instalaci a obsluze generátoru páry řady:

| | |
|-------------|---------------|
| 6kW | 195210 |
| 9kW | 195211 |
| 12kW | 195212 |
| 15kW | 195213 |
| 18kW | 195214 |

SAPHO Hydro & Air s.r.o.

Mělnická 87

250 65 Líbeznice u Prahy

Czech Republic

Výroba a prodej hydromasážních systémů

www.sapho-hydroandair.cz

www.parni-sauny.cz

e-mail: info@hydromasaze.cz

servis tel.: +420 283 090 770

tech. podpora tel.: +420 283 090 770

tel.: +420 283 090 759

fax.: +420 283 090 771

Obsah

| | |
|-----------------------------------|----|
| ÚVOD | 3 |
| INSTRUKCE PRO UŽIVATELE | 4 |
| VÝBĚR SPRÁVNÉHO UMÍSTĚNÍ | 4 |
| NÁKRES INSTALACE GENERÁTORU PÁRY | 5 |
| INSTALACE POTRUBÍ | 6 |
| NÁKRES PARNÍHO GENERÁTORU | 9 |
| POŽADAVKY NA ELEKTRICKÉ ZAPOJENÍ | 10 |
| SCHÉMA ELEKTRICKÉHO ZAPOJENÍ | 11 |
| INSTALACE STROPNÍHO OSVĚTLENÍ | 13 |
| VÝBĚR TYPU PARNÍHO GENERÁTORU | 13 |
| ÚDRŽBA PARNÍHO GENERÁTORU | 14 |
| NÁKRES SLOŽENÍ PARNÍHO GENERÁTORU | 15 |
| OBVYKLÉ ZÁVADY A JEJICH ŘEŠENÍ | 16 |
| UPŘESNĚNÍ PARAMETRŮ | 17 |

Generátor páry

Parní generátory typové řady 19521X jsou vyráběny v následujících příkonech: 6kW, 9kW, 12kW, 15kW, 18kW popř. lze na zakázku dodat i příkon mimo tuto typovou řadu. Dodávka generátoru páry 19521X se skládá ze všech důležitých komponentů nutných pro provoz parní lázně.

Parní generátor je dodáván v kartónové krabici, proto prosím zkontrolujte své zboží po doručení, zda je vše v pořádku a zboží není poškozeno. Jestliže najdete jakékoliv poškození, kontaktujte prosím neprodleně přepravní společnost nebo na svého dodavatele.

Obsah balení

- 1ks Vyvíječ páry
- 1ks Digitální ovladač (max. délka kabelu vč. prodlužovacího vyvíječ páry-digitální ovladač je 6m)
- 1ks LED osvětlení (max. délka propojovací kabelu vyvíječ páry-LED osvětlení je 8m)
- 1ks Prodlužování kabel k digitálnímu ovladači
- 1ks Vyústění páry (mosaz s chromovou povrchovou úpravou)
- 192210 – 6kW
- 2ks Vyústění páry (mosaz s chromovou povrchovou úpravou)
- 195211- 195214 (9kW, 12kW, 15kW, 18kW)

Parní hadice není součástí dodávky

Úvod

Generátor páry je určen pro domácí i veřejné použití jako hlavní zdroj páry pro parní místnosti. Patří ke špičkovému saunovému vybavení pro moderní rodinu, wellness centra, hotely, restaurace a kluby. Parní lázeň může vést k úlevě od bolesti, uvolnění psychickému i fyzickému, úbytku stresu, stimulaci Vaší pokožky a další.

System řízení i ovládání byl navržen tak aby jeho nastavení bylo velmi intuitivní. Základní bezpečnostní funkce jsou uživatelsky neměnné z důvodu maximální spolehlivosti a bezpečnosti.

Generátor páry ze skládá z několika základních funkčních celků: vyvíječ páry vč. řídicí elektroniky, digitální ovladač, LED osvětlení, ostatní. Digitální ovladač umožňuje nastavení teploty parní místnosti a nastavené doby, po kterou parní vyvíječ pracuje.

Parní vyvíječ je velmi spolehlivé zařízení jak po stránce provozní tak po stránce bezpečnostní. System je vybaven elektronickým ochranným obvodem s teplotním čidlem které chrání parní vyvíječ proti přehřátí. Přetlakový bezpečnostní ventil chrání nádobu parního vyvíječe proti nežádoucímu přetlaku, který by mohl vzniknout např. při blokaci vyústující hadice.

Instrukce pro uživatele

Upozornění

Dbejte všech pokynů a doporučení výrobce. Při instalaci je nutné respektovat všechny místní platné normy, směrnice a vyhlášky týkající se provozu a instalace parního generátoru. V případě porušení pokynů pro instalaci, provoz a údržbu daných uživatelskou příručkou výrobce nenese zodpovědnost za poškození nebo špatnou funkci generátoru.

1. Ujistěte se, že model generátoru a jeho příslušenství jsou v pořádku a nevykazují žádné známky poškození.
2. Ujistěte se, že příkon generátoru je v souladu s velikostí Vaší parní místnosti. Věnujte zvýšenou pozornost Vaší parní místnosti a její konstrukci.
3. Pozorně si přečtěte tento manuál a ujistěte se že všemu rozumíte.
4. Výrobce nezodpovídá za zničení výrobku nebo jeho špatnou funkci, způsobenou nesprávnou vlastní instalací nebo jakýmikoliv nesprávnými postupy při instalaci, které nejsou doporučeny jako uživatelské pokyny k instalaci.
5. Výrobek je určen k vnitřnímu využití.

Výběr správného umístění

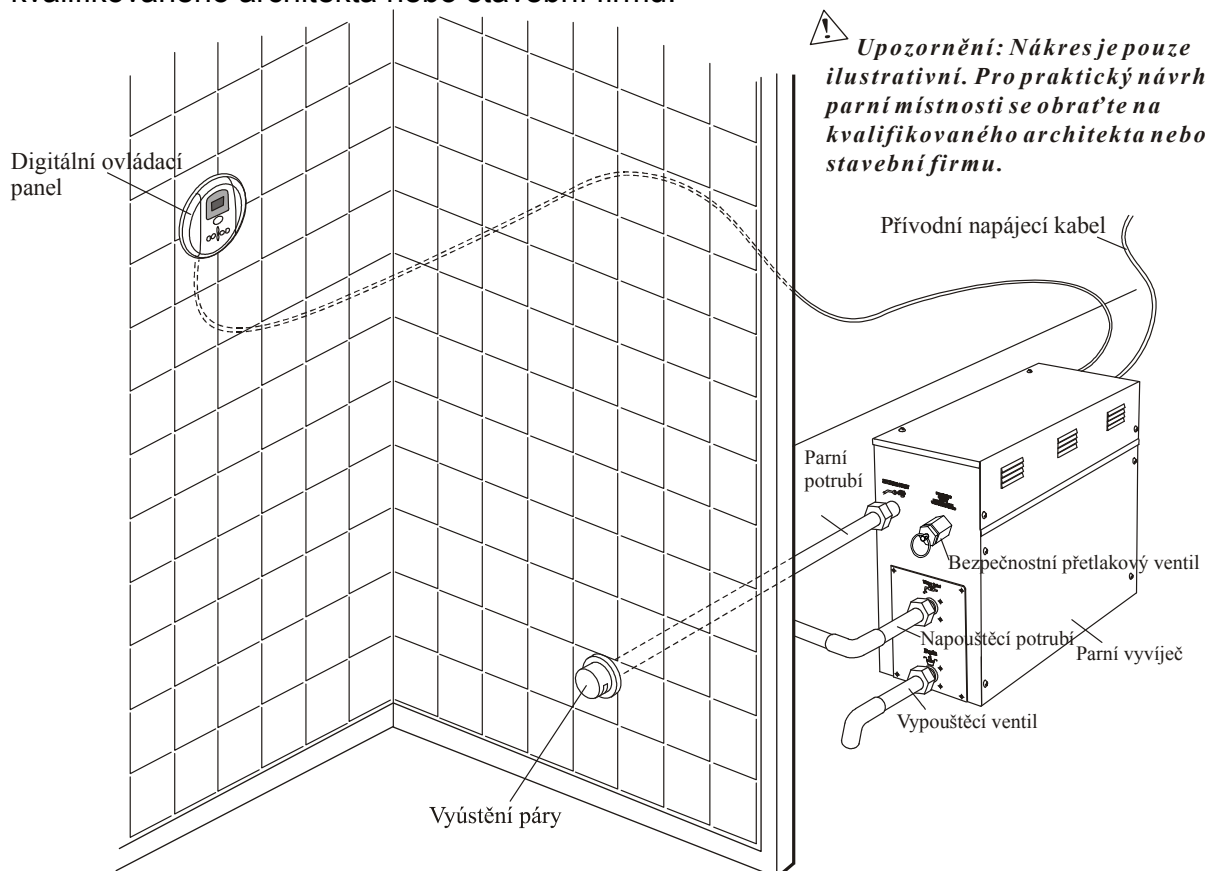
Doporučení pro správné umístění.

1. Vyvíječ páry by měl být umístěn co nejbližší k místu vyústění páry do parní místnosti. Tím jsou minimalizovány teplotní ztráty vedením páry v parní hadici/potrubí a nežádoucí kondenzace vody v potrubí.
2. Vzdálenost místa instalace digitálního ovladače od parního vyvíječe je vhodné volit co nejkratší maximálně však 6m.
3. Vyvíječ páry nesmí být instalován v parní místnosti, ale pouze v dobře větraných suchých prostorách! V prostoru kde bude instalován vyvíječ páry nesmí docházet ke kondenzaci vody ani přehřívání vlivem odpadního tepla od vyvíječe páry!
4. Vyvíječ páry vč. všech jeho částí musí být udržován v čistém stavu a prostor v němž je instalován musí umožňovat snadný, neztížený přístup z důvodů čištění a údržby.
5. Digitální ovladač vč. teplotního čidla, které je jeho integrální součástí, musí být instalován uvnitř parní místnosti jinak by nebylo možné správně regulovat teplotu v parní místnosti.
6. Žádná ze součástí parního generátoru nesmí být instalována v blízkosti nebo být v přímém kontaktu se zdroji sálavého tepla, stříkající nebo tryskající vody popř. jiných zařízení či vlivů které by mohli některou z jeho součástí poškodit.
7. Parní generátor ani žádná z jeho součástí nesmí být instalována v prostoru v němž může teplota klesnout pod 5°C.
8. Parní generátor ani žádná z jeho součástí nesmí být instalována blízko hořlavých, žíravých předmětů nebo chemikálií (plyny, ředidla...atd.)

9. Parní generátor může být instalován pouze ve stabilní horizontální poloze (výstupní napojení páry popř. napouštěcí vstupy musí být v horizontální poloze) a to buď tak že je zavěšen na zdi (kryt těla vyvíječe má klíčové drážky pro zavěšení) nebo stojící na vodorovné pevné podložce.
10. Parní generátor nesmí být těsně obestavěn a musí mít okolo sebe volný prostor alespoň 20cm (měřeno kolmo k volným stranám vyvíječe)
11. Prostor kde je přístroj umístěn musí být snadno dostupný a čistitelný.
12. Místo, kde je přístroj umístěn, musí mít zřízení odtok vody s odpadním sifonem pro vypouštění zbytkové vody po ukončení cyklu vyvíjení páry. Vypouštěcí ventil musí být napojen na sifon pomocí hadice nebo potrubí. Voda nesmí z vypouštěcího ventilu vytékat volně na podlahu!
13. Parní potrubí, bezpečnostní ventil, vypouštěcí ventil, vodovodní potrubí, parní výfuk jsou i po vypnutí generátoru páry velmi horké! Všechna vedení vč. parního generátoru musí být vedena takovým způsobem aby nemohlo dojít k ublížení na zdraví stykem s horkou částí systému, vč. výfuku páry, ani k poškození jiných zařízení, elektrického nebo vodovodního vedení apod.. Potrubí je vhodné tepelně izolovat a výfuk umístit tak aby bylo zabráněno přímému styku s horkou částí nebo výstupní parou.

Nákres instalace generátoru páry

Pozor: Nákres je pouze ilustrativní. Pro praktický návrh parní místnosti se obraťte na kvalifikovaného architekta nebo stavební firmu.



Obr. 1 Příklad instalace parního generátoru.

Instalace potrubí

Upozornění

Instalace všech potrubí by měla být realizována kvalifikovaným instalátérem s odpovídajícími certifikáty ve shodě s národními požadavky:

Napájecí hadice/potrubí 1/2“

1. Napájecí potrubí se studenou tlakovou vodou z vodovodního řadu (povolený tlak 5bar) se připojí na napouštěcí ventil (**Water Inlet**).
2. Napájecí potrubí musí mít instalován zpětný ventil zabraňující zpětnému toku vody do vodovodního řadu a filtr pro zachytávání nečistot. Zpětný ventil by měl být nainstalován na místě, kde se s ním může lehce manipulovat v případě poruchy.
3. Všechny potrubí a hadice před instalací zkontrolujte zda neobsahují žádné nečistoty nebo usazeniny které by mohly proniknout do nádoby parního vyvíječe popř. vést k ucpání potrubí nebo hadice.
4. Je doporučeno, aby přívodní potrubí mělo instalován filtr proti vodnímu kameni. Vodní kámen může negativně ovlivnit účinnost parního generátoru eventuelně snížit životnost topných spirál.

Parní potrubí 3/4“

1. Neinstalujte žádné ventily do parního potrubí! Zajistěte aby nemohlo dojít k zahrazení parního potrubí!
2. Nainstalujte propojovací mosazné parní potrubí s tepelnou vnější izolací které bude spojoval parní výfuk a výstup páry z parního generátoru (**Steam Outlet**). Mosazné parní potrubí může být nahrazeno hladkou tepelně odolnou plastovou hadicí např. silikonovou.
3. Materiál tepelné izolace použitý k izolaci parního potrubí by měl být odolný k teplotám vyšším než 120 stupňů C.
4. Vodorovná část parního potrubí by měla být nainstalována v mírném sklonu k parnímu výfuku nebo směrem k parnímu generátoru. Parní potrubí musí být tvarováno tak, aby se v žádném jeho místě nedržela voda!
5. Čím je parní potrubí kratší, tím lépe. Minimalizujte počet kolen a vyhněte se ostrým ohybům.

Pozor: Parní potrubí nesmí být v žádném místě prohnuté! Průhyb by tvořil sifon plněný kondensující vodou který by bránil průchodu páry!

Parní hubice 3/4“

UPOZORNĚNÍ

Všechna parní vedení musí být vedena takovým způsobem aby nemohlo dojít k opaření nebo k ublížení na zdraví stykem s horkou částí systému, vč. výfuku páry do prostoru parní místnosti kde může při nevhodné instalaci dojít k přímému styku s horkou částí nebo výstupní parou!

Všechny spoje parního a vypouštěcího potrubí je nutné těsnit vhodným tepelně odolným těsnícím materiálem tak aby spoje zůstaly rozebíratelné!

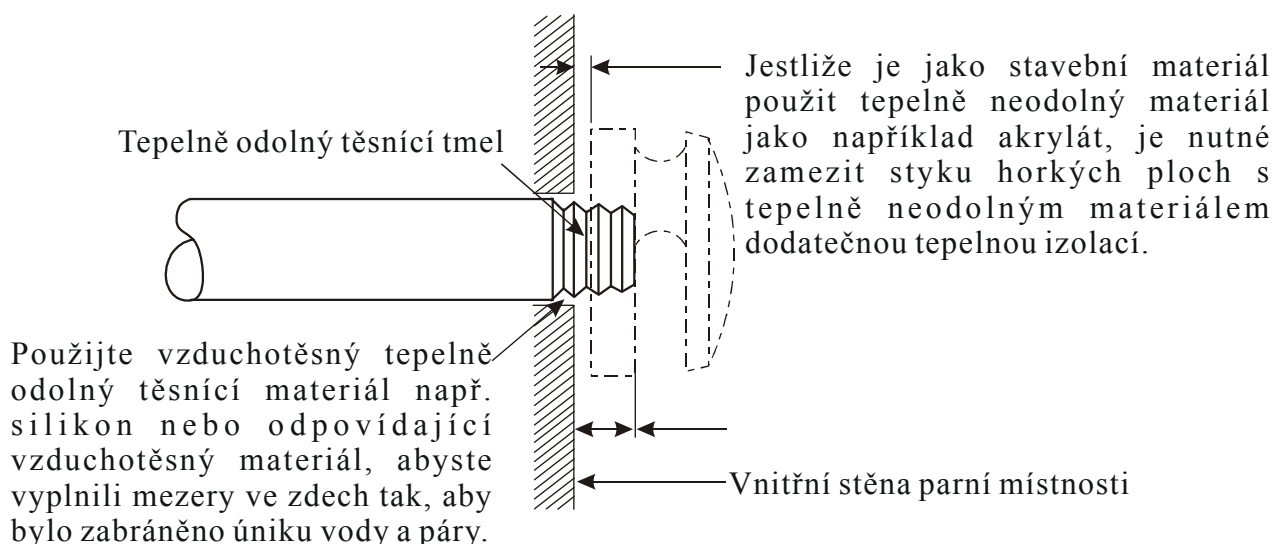
1. Zabudujte parní hubici v místě 15-30cm nad zemí. Jestliže je parní lázeň ve vaně nebo parní kabině v koupelně, nainstalujte parní hubici 15cm nad vanou.
2. Jestliže parní místnost obsahuje akrylát nebo jiný tepelně neodolný materiál je nutné zamezit styku horkých částí s tepelně neodolným materiálem pomocí tepelné izolace.
3. Výfuk páry skrz parní hubici by měl být orientován směrem dolů.

UPOZORNĚNÍ

Abyste ochránili parní hubici, nepoužívejte klíč nebo jakékoliv jiné nářadí k utažení které by mohlo poškodit chromovou povrchovou úpravu. K čištění nepoužívejte silné chemické roztoky ani hrubé čisticí nástroje!

DŮLEŽITÉ

V parní místnosti je požadováno, aby pára neunikala ven netěsnostmi. Potrubí, jeho příslušenství a spáry ve zdech by měly být vzduchotěsné. Pokud není zabezpečena dostatečná výměna vzduchu pro dýchání, je vhodné využít např. spáru pod dveřmi kudy může do parní místnosti proudit čerstvý vzduch.



Obr. 2 Instalace vyústění páry.

Odvodňovací potrubí 1/2“

Parní generátor obsahuje odvodňovací ventil který slouží k vyprázdnění zbytkové vody po ukončení parní lázně. Parní odvodňovací ventil by měl být připojen odvodňovací trubkou k odpadnímu potrubí podle národních nebo místních směrnic. Zbytková voda vytéká z parního generátoru po ukončení provozu parní lázně (se zpožděním) samotíží.

UPOZORNĚNÍ

Odvodňovací trubka by měla být spádována směrem k výtoku!

Bezpečnostní přetlakový ventil

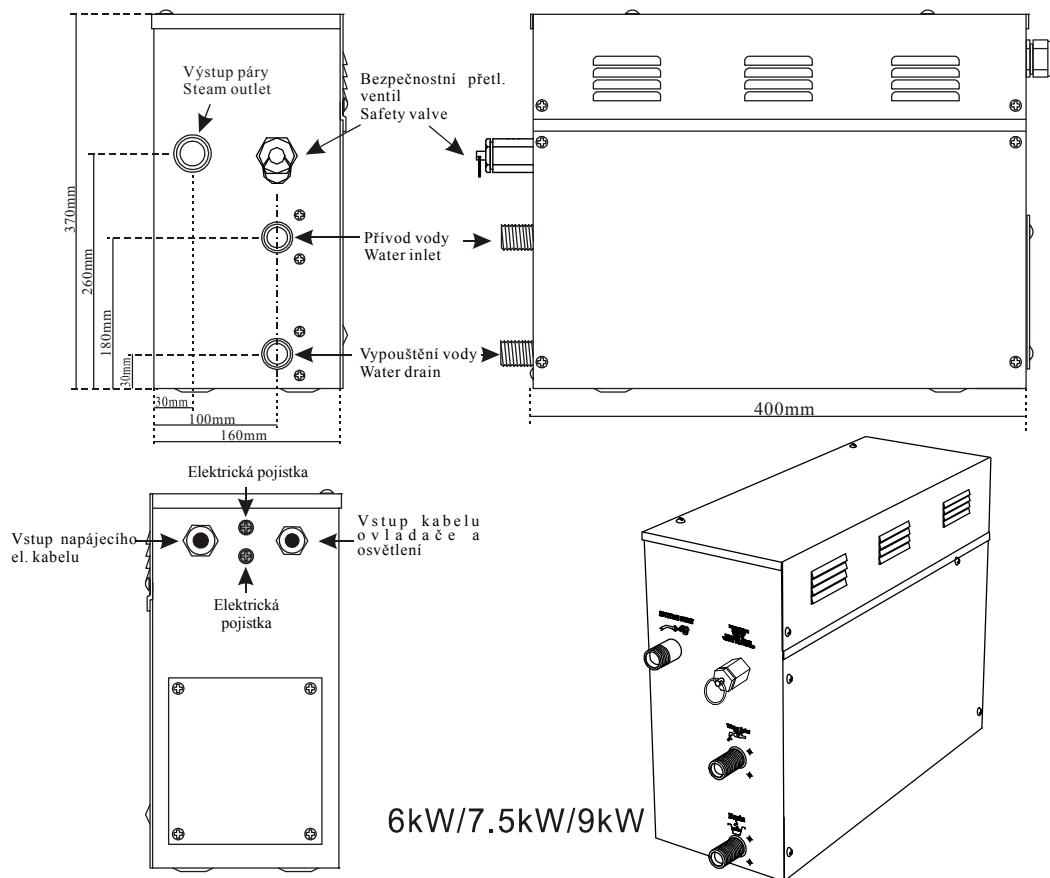
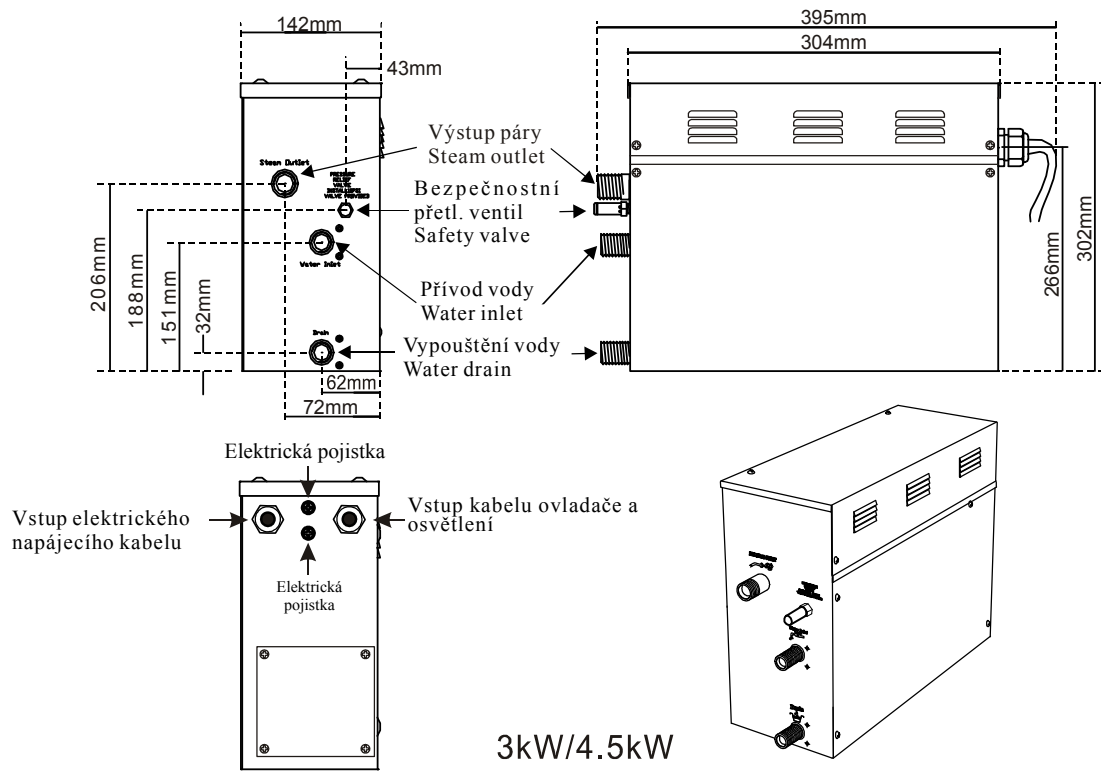
Bezpečnostní ventil je jedním z bezpečnostních prvků sloužících k předcházení příliš velkému tlaku páry uvnitř parní nádoby.

Hranice tlaku pro otevření bezpečnostního ventilu je ~103kPa (~15psi). Při překročení této tlakové hranice, dojde k otevření bezp. ventilu a tlak uvnitř parní nádoby se začne snižovat.

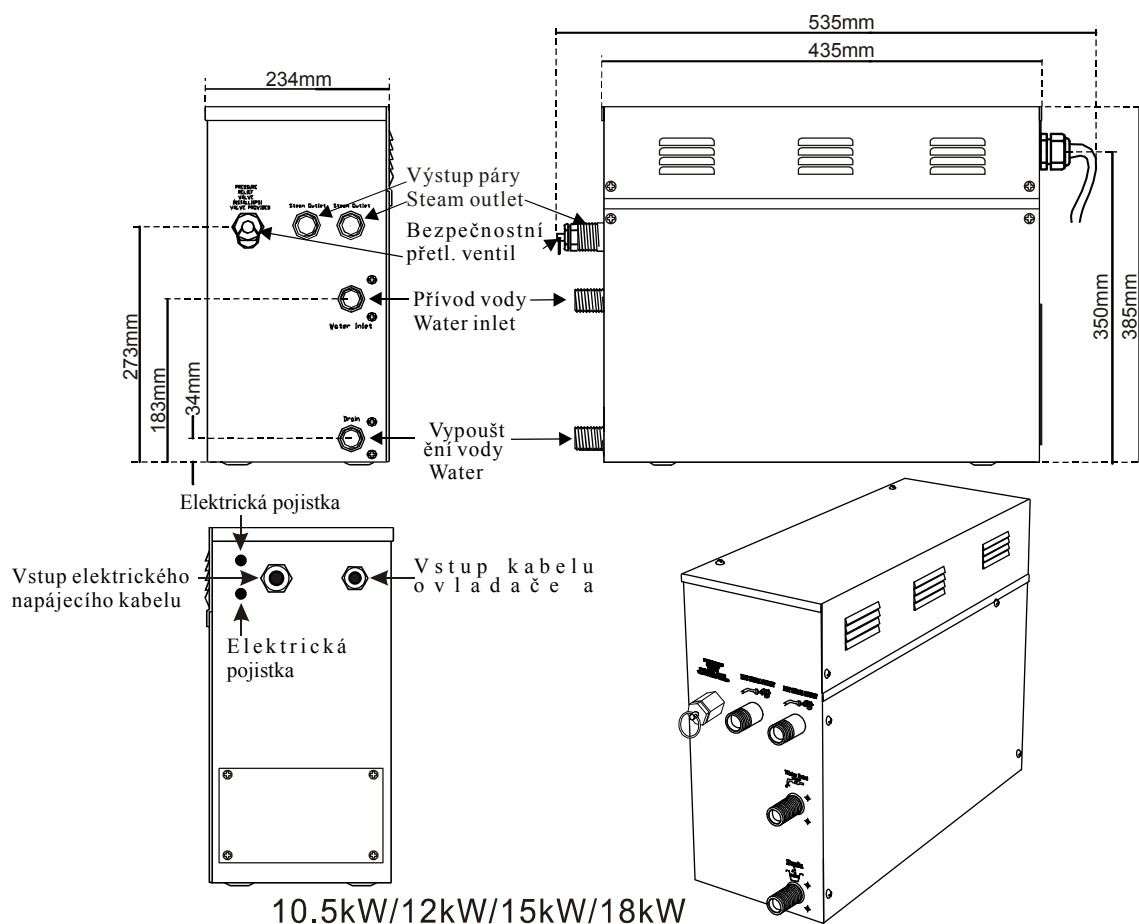
Varování:

1. Za řádných okolností neodstraňujte bezpečnostní ventil!
2. Nijak nezasahujte do funkce bezpečnostního ventilu a zabraňte jakémukoliv vnějšímu vlivu který by mohl mít vliv na jeho funkci (např. instalace v blízkosti výčnělku ze zdi který zablokuje pohyb odfukovacího čepu uvnitř bezpečnostního ventilu)
3. Prostor kde je umístěn parní generátor musí mít zajištěnu dostatečnou ventilaci pro případ otevření bezpečnostního ventilu.

NÁKRES PARNÍHO GENERÁTORU



Obr. 3 Nákres parního generátoru 3-9kW.



Obr. 4 Náčres parního generátoru 10,5 – 18 kW.

Požadavky na elektrické zapojení

1. Zařízení musí mít jistěný samostatný elektrický přívod s proudovým chráničem 30 mA a adekvátním jističem dle příkonu zvoleného typu parního generátoru.
2. Přívodní kabel musí mít průřez odpovídající proudové zátěži parního generátoru.
3. Ujistěte se že přiváděné napětí odpovídá napětí zvoleného typu parního generátoru.
4. Vyberte si parní generátor a připojte drát k terminálu.

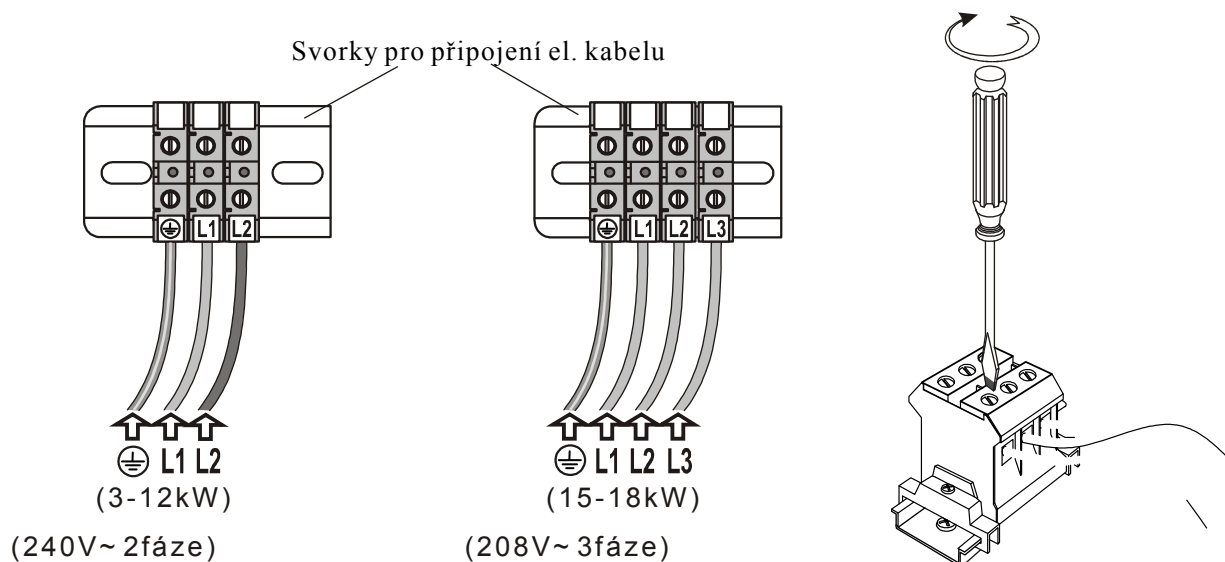
Pozor: Všechna zapojení musí být v souladu s národními i místními předpisy a normami a instalaci musí provádět pouze osoba způsobilá.

| Typ | Objem místnosti (m ³) | Dodávka proudu | Max. elektrický proud (A) | Specifikace pro elektrické dráty (AWG) |
|-------------|-----------------------------------|-------------------|---------------------------|--|
| 195210-6kW | 5~8 | 220V-240V~(1f/2f) | 27.3A | 10# 6.0mm ² |
| | | 208V~ (3f) | 16.7A | 12# 4.0mm ² |
| | | 380V-415V~ (3f) | 9A | 12# 2.0mm ² |
| 195211-9kW | 10~12 | 220V-240V~(1f/2f) | 41A | 8# 8.0mm ² |
| | | 208V~ (3f) | 25A | 12# 4.0mm ² |
| | | 380V-415V~ (3f) | 13.7A | 12# 2.0mm ² |
| 195212-12kW | 14~16 | 220V-240V~(1f/2f) | 55A | 6# 10.0mm ² |
| | | 208V~ (3f) | 33.3A | 8# 6.0mm ² |
| | | 380V-415V~ (3f) | 18.2A | 12# 4.0mm ² |
| 195213-15kW | 18~20 | 208V~ (3f) | 42A | 6# 10.0mm ² |
| | | 380V-415V~ (3f) | 22.8A | 12# 4.0mm ² |
| 195214-18kW | 20~24 | 208V~ (3f) | 50A | 6# 10.0mm ² |
| | | 380V-415V~ (3f) | 27.3A | 10# 6.0mm ² |

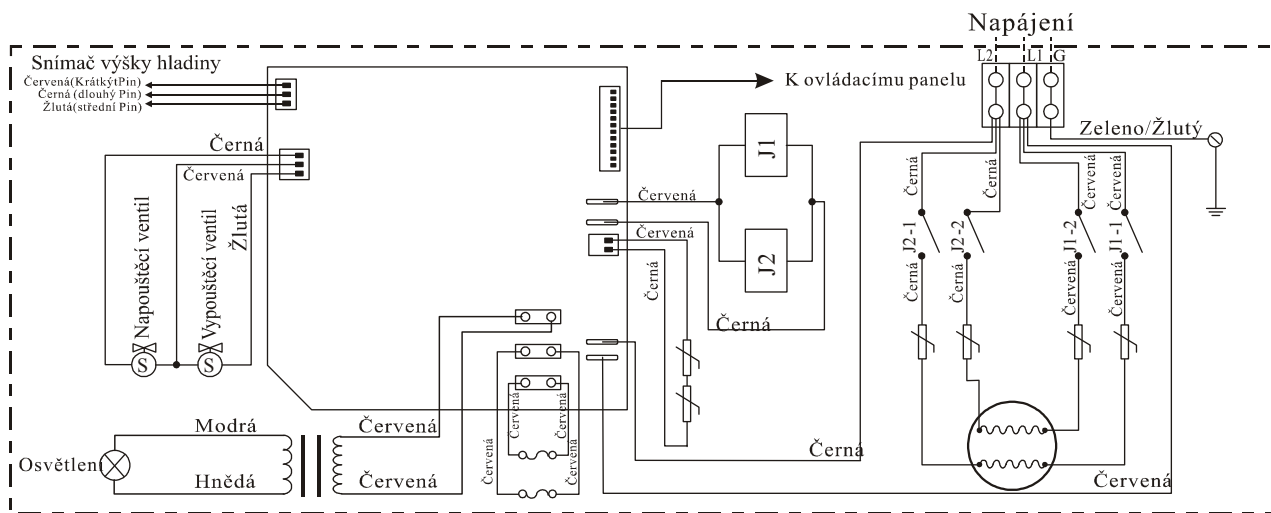
Tab. 1 Parametry jednotlivých typů parních generátorů.

Schématu elektrického připojení

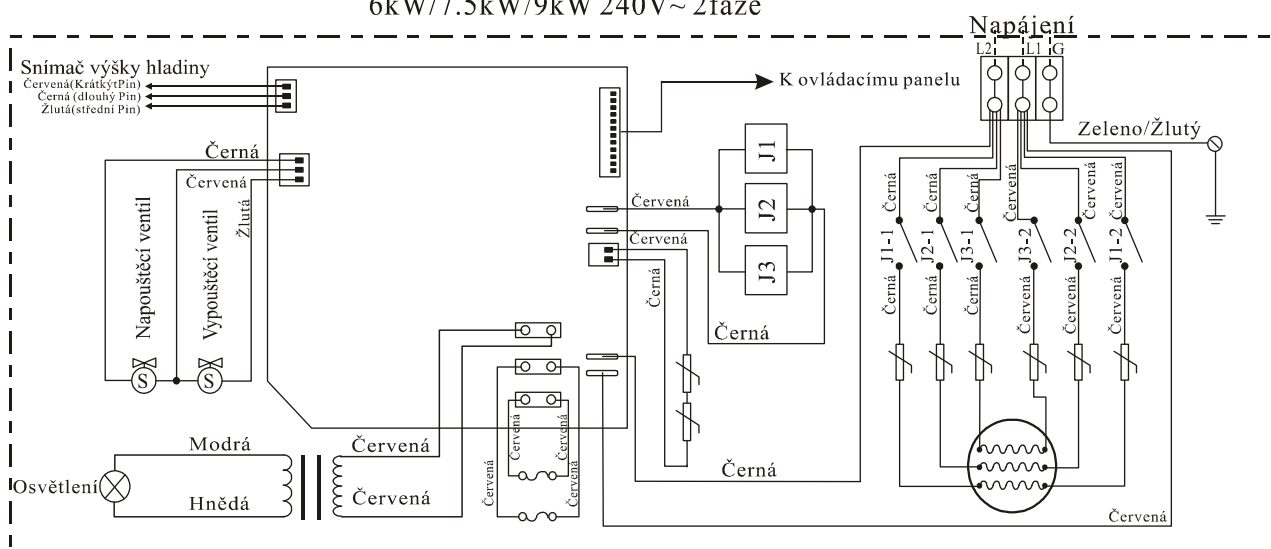
Pozor: Při zapojování vodičů nebo servisních úkonech musí být vždy vypnut jistič na přívodních vodičích tak aby nemohlo dojít k úrazu el. proudem nebo poškození zařízení!



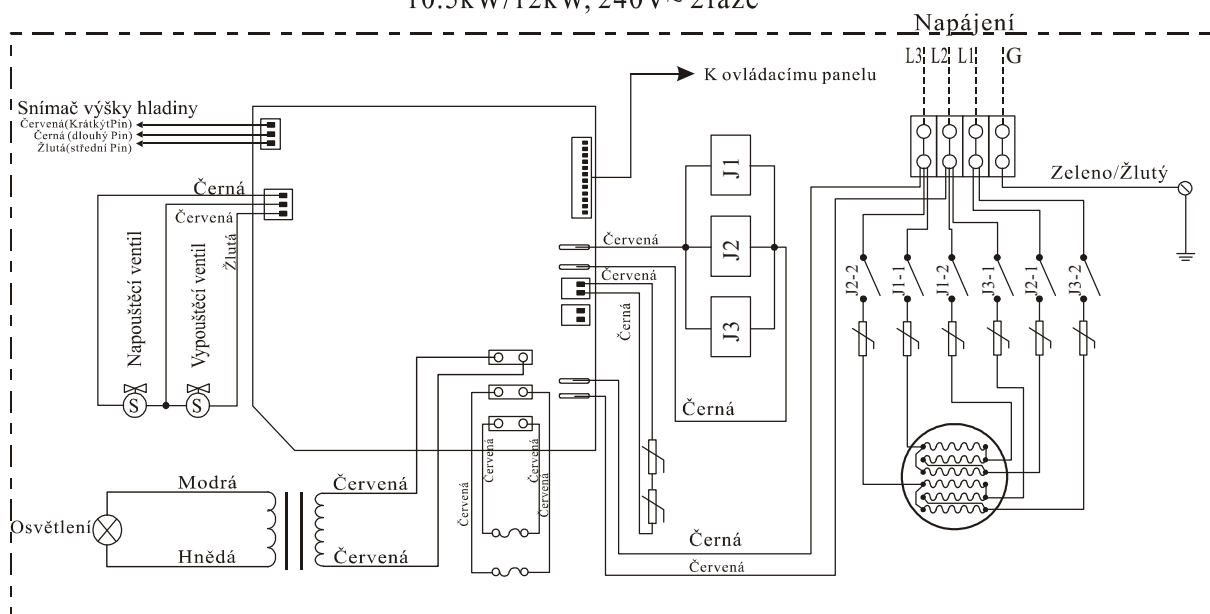
Obr. 5 Připojení napájecích kabelů k hlavní svorkovnici (terminální).



6kW/7.5kW/9kW 240V~ 2fáze



10.5kW/12kW, 240V~ 2fáze



15kW/18kW, 208V~ 3fáze

Obr. 6 Zjednodušené schéma vnitřního zapojení parního generátoru.

Instalace stropního osvětlení

Osvětlení je dostupné pro jmenovité napájecí napětí 12V/220V/230V. Před připojením osvětlení, se prosím ujistěte jaké je jmenovité napájecí napětí osvětlení, abyste se vyhnuli poškození elektrického zařízení nebo nehodě.

Jestliže je napětí osvětlení 12V, potom příkon osvětlení nesmí překročit 35W. Jestliže je v dodávce osvětlení pro jmenovité napájecí napětí 220V~240V, jmenovitý příkon osvětlení nesmí překročit 100W.

VAROVÁNÍ

- Pokud je osvětlení instalováno ve vlhkém prostředí lze instalovat pouze osvětlení s bezpečným jmenovitým napětím 12V. Osvětlení musí být instalováno mimo dosah dětí a uživatelů. Doporučená instalace je do stropu parní místnosti.
- Instalace musí být prováděna v suchém prostředí (ne při provozu parního generátoru nebo jiného zdroje vlhkosti) a následně musí být všechna zařízení utěsněna proti vnikání vlhkosti odpovídajícím způsobem (silikon, gumové těsnění apod.). Ve vlhkém prostředí mohou být provozovány pouze ty části parního generátoru u kterých je to výslovně uvedeno.
- Ukázka možné instalace je pouze pro ilustraci, skutečná instalace musí být v souladu s národními stavebními a elektrickými předpisy.

Výběr typu parního generátoru

Správná volba parního generátoru závisí na velikosti (celkovém objemu) parní místnosti a kvalitě použité tepelné izolace. Obecně platí: čím horší tepelná izolace tím je nutné volit výkonnější typ parního generátoru. Níže uvedené hodnoty navýšení jmenovitého příkonu parního generátoru na pokrytí tepelných ztrát vlivem zhoršené tepelné izolace jsou pouze orientační a jsou velmi hrubým obecným odhadem.

| Materiál | Hodnota navýšení výkonu parního gen. V procentech |
|--------------------------------|---|
| Přírodní kámen | ~ 75% |
| Keramický obklad | ~ 75% |
| Skleněné zdi | ~ 75% |
| Vnější obvodové zdi | ~ 25% |
| Výška stropu přesahující 200cm | ~ 25% |

Tab. 2 Hodnoty navýšení jmenovitého příkonu parního generátoru pro vybrané typy instalace a materiály obložení parní místnosti.

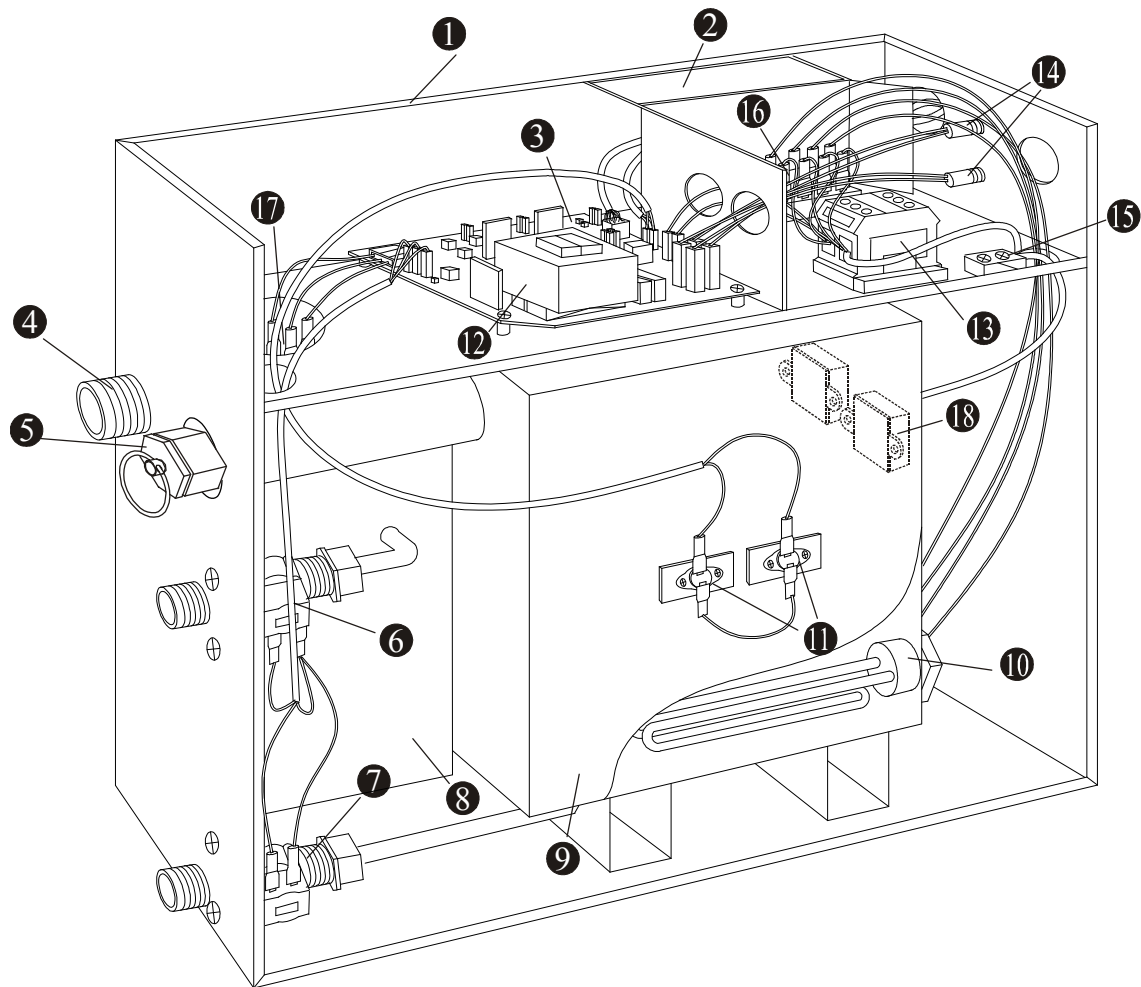
DŮLEŽITÉ

Výše uvedené rozměry sloužící pro výběr typu generátoru páry jsou uvedeny pouze jako příklad. Kvůli různorodosti budov, jsou specifikace a velikosti uvedené na obrázcích znázorněny pouze jako příklad. Výrobce nenesе žádnou zodpovědnost za výběr typu generátoru.

Údržba parního generátoru

1. Počkejte, než se dokončí automatické vytékání vody po každém použití parního generátoru, abyste se ujistili, že voda z nádržky úplně vytekla, před tím, než přerušíte přívod energie.
2. Je nutné zajisti dokonalou těsnost všech součástí parního generátoru a všech spojů. Vše by mělo být každoročně zkontrolováno a opraveno.
3. Minimálně jednou za rok vyčistěte trubky zásobující parní generátor vodou od nánosů a vodního kamene. V případě vyšší tvrdosti vody nebo větší četnosti použití je nutné provádět čištění častěji.
4. Zkontrolujte všechna zapojení, uzavírací kohouty a propojovací svorky, abyste zjistili, zda se neuvolnily nebo nejsou zničeny vlivem přehřívání.
5. Zkontrolujte vodní kámen nahromaděný ve vodní nádržce a trubku elektrického topení. Jestliže je vodního kamene v nádržce mnoho, odstraňte jej použitím roztoku kyseliny citrónové (je možné použít i jiné neagresivní prostředky pro odstraňování vodního kamene), který zde necháte působit 15-30 minut.

NÁKRES SLOŽENÍ PARNÍHO GENERÁTORU



- | | | |
|----------------------------------|--------------------------|--------------------------|
| ① Kryt | ⑦ Vypouštěcí ventil | ⑬ Připojovací terminál |
| ② Izolační konzola | ⑧ Pomocná vodní nádrž | ⑭ Pojistka |
| ③ Řídicí elektronika | ⑨ Hlavní vodní nádrž | ⑮ Uzemňovací terminál |
| ④ Vyústění páry | ⑩ Topné těleso | ⑯ Relé |
| ⑤ Bezpečnostní přetlakový ventil | ⑪ Tepelná pojistka 105°C | ⑰ Snímač výšky hladiny |
| ⑥ Napouštěcí ventil | ⑫ Transformátor | ⑱ Tepelná pojistka 105°C |

OBVYKLÉ ZÁVADY A JEJICH ŘEŠENÍ

| Problém | Příčina | Řešení |
|---|--|--|
| Po zapnutí přístroj nefunguje. | <ol style="list-style-type: none"> 1. Je spálená pojistka. 2. Uvolněné propojení drátů. 3. Špatné spojení mezi ovladačem a parním generátorem. | <ol style="list-style-type: none"> 1. Vyměňte pojistku v krytu generátoru (0,8A/240V) 2. Upevněte propojení drátů 3. Ujistěte se, že je dobré spojení mezi ovladačem a parním generátorem |
| Proudový chránič odpojuje zařízení | <ol style="list-style-type: none"> 1. Vlhkost v zařízení nebo připojovacích kontaktech nebo poškození připojovacího terminálu. 2. Přerušená topná spirála | <ol style="list-style-type: none"> 1. Zkontrolujte zda je vlhkost v zařízení, zda nejsou navlhlé připojovací kontakty nebo zda není poškozen připojovací terminál. Vysušte zařízení nebo vyměňte poškozený připojovací terminál. 2. Vyměňte topnou spirálu |
| Jestliže je generátor zapnut, vytéká horká voda s minimálním nebo žádným množstvím páry | <ol style="list-style-type: none"> 1. Je poškozen vypouštěcí ventil | <ol style="list-style-type: none"> 1. Vyměňte vypouštěcí ventil |
| Displej ovladače nezobrazuje žádné hodnoty | <ol style="list-style-type: none"> 1. Napájecí kabel není správně zapojen nebo je uvolněný kontakt. Propojka mezi ovladačem a řídicí elektronikou (generátorem) je uvolněná nebo poškozená. 2. Problém s propojovací deskou. | <ol style="list-style-type: none"> 1. Zkontrolujte, zda připojení mezi ovladačem a řídicí elektronikou není uvolněno a zda je proudový obvod v dobrém kontaktu a nepoškozen popř. vyměňte vadný kabel. 2. Vyměňte výměnnou desku. |
| Únik vody | <ol style="list-style-type: none"> 1. Vodní přípojka trubky je uvolněná nebo je trubka poškozená 2. Voda vytéká v napájecím ventilu nebo odvodňovacím ventilu. | <ol style="list-style-type: none"> 1. Přitáhněte uvolněnou přípojku nebo vyměňte poškozenou trubku. 2. Vyměňte ventil pro přívod vody nebo ventil pro odtok vody. |
| | | |

| | | |
|--|---|---|
| Když se generátor páry zapne, nevychází žádná pára | <ol style="list-style-type: none"> 1. Není elektřina 2. Není voda 3. Nastavená teplota je příliš nízká 4. Problém s drátovým připojením | <ol style="list-style-type: none"> 1. Zkontrolujte přívod elektřiny 2. Zkontrolujte trubky pro přívod vody a ventil pro přívod vody 3. Resetujte a nastavte vyšší teplotu 4. Zkontrolujte kabelové propojení |
| Pára nevychází ven, ale uvnitř generátoru je slyšet klokotání vody | <ol style="list-style-type: none"> 1. Parní trubky jsou ucpány | <ol style="list-style-type: none"> 1. Přerušete přívod energie a zkontrolujte zda jsou parní trubky v pořádku a nejsou ucpány |
| Světlo nejde zapnout | <ol style="list-style-type: none"> 1. Pojistka je spálená 2. Světlo je rozbité 3. Drátové připojení je rozbité 4. Zástrčka nemá dobré připojení | <ol style="list-style-type: none"> 1. Vyměňte pojistku v krytu generátoru (1A/240V) 2. Vyměňte světlo 3. Vyměňte drátové připojení 4. Opravte připojení zástrčky |
| Display zobrazuje normálně bez jakéhokoliv přívodu páry | <ol style="list-style-type: none"> 1. Příliš vysoký tlak uvnitř generátoru páry, takže je systém odpojen tepelnou ochranou 2. Drátové připojení je zničeno kvůli tepelné ochraně. | <ol style="list-style-type: none"> 1. Zkontrolujte trubky rozvádějící páru; po ochlazení tepelné ochrany se vše automaticky obnoví. 2. Zkontrolujte drátové připojení tepelné ochrany, abyste se ujistili, že je připojení v pořádku. |

Důležité: Výše uvedený seznam je pouze orientační. Při skutečné kontrole a opravě podle národních norem a předpisů požádejte o pomoc odborníky.

| Příkon (kW) | 6kW | 9kW | 12kW | 15kW | 18kW |
|--|---------|---------|---------|---------|---------|
| Odchylka od jmenovité hodnoty (%) | ±10% | ±10% | ±10% | ±10% | ±10% |
| Odpor (MΩ) | >20MΩ | >20MΩ | >20MΩ | >20MΩ | >20MΩ |
| Přetlak (MPa) | 0.14MPa | 0.14MPa | 0.16MPa | 0.16MPa | 0.16MPa |
| Výkonnost páry (ml/min) | 180 | 260 | 360 | 450 | 500 |
| Čas do počátku vývinu páry (s) | 100-160 | 80-130 | 150-160 | 120-150 | 90-150 |
| Objem vodního zásobníku (l) | 5.7L | 5.7L | 12L | 12L | 12L |
| Doporučený objem místnosti (m ³) | 5~8 | 10~12 | 14~16 | 18~20 | 20~24 |

Tab. 3 Tabulka hlavních technických parametrů.